



## KUVA

Wagner nojatuoli

Verhoilut: Fun 481 -kangas, Wenge puuväri

# WAGNER

Kotimaista huippumuotoilua edustava Wagner tarjoaa täydellisen paikan rauhoittumiselle. Valitse omasi perinteisestä nojatuolista, lempeästi keinuevasta keinuevasta tai täydennä mukavuus sarjaan kuuluvalla rahilla. Laadukkaat materiaalit ja sopivan jäykkä istuintuntu takaavat, että tässä tuolissa viihtyy pitkään.

## MUUNNELTAVUUS

- Valitse kokoonpano
- Valitse verhoilumateriaali (nahka tai kangas)
- Valitse lisävarusteet

## ISTUINMUKAVUUS

- Medium kovuusluokan istuin

## LISÄVARUSTEET (Lisähinta)

- Niskatyyny vastapainolla (norm.tarrakiinnitys)
- Efektitikkaus A (valkoinen) tai B (musta).

## RUNGON RAKENNE

Istuinrungoissa käytämme perinteikkäitä loviliitoksia ja istuinjousia on aina vähintään neljä per istumapaikka. Selän rakenne suunnitellaan aina mukavuutta ja ergonomiaa unohtamatta. Käsinojien tukevat kiertojäykät kotelorakenteet varmistavat sen, että runko säilyttää ryhtinsä vuodesta toiseen. Kaikki verhoilupinnat ovat pehmustettuja. Testatulle massiivipuurunkolle myönämme 20 vuoden takuun.

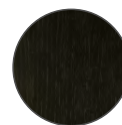
## PUUSIEN VÄRIVAIHTOEHDOT



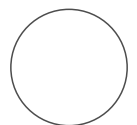
LV,  
koivu



Pähkinä,  
petsattu  
koivu



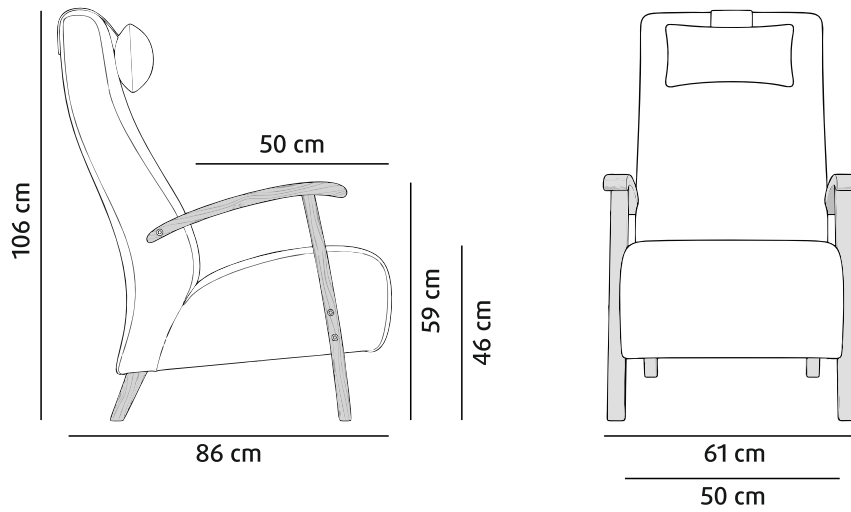
Wenge,  
petsattu  
koivu



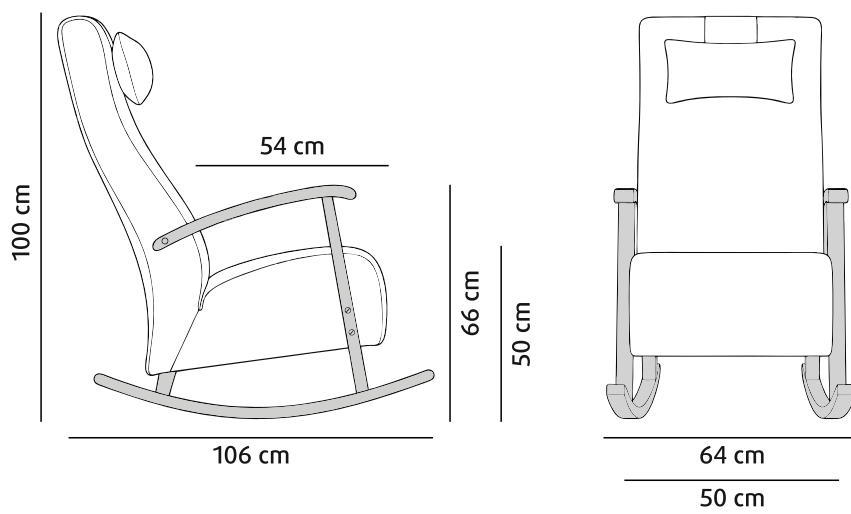
Valkoinen,  
maalattu  
koivu



## NOJATUOLIN MITAT



## KEINUTUOLIN MITAT



## RAHIN MITAT

